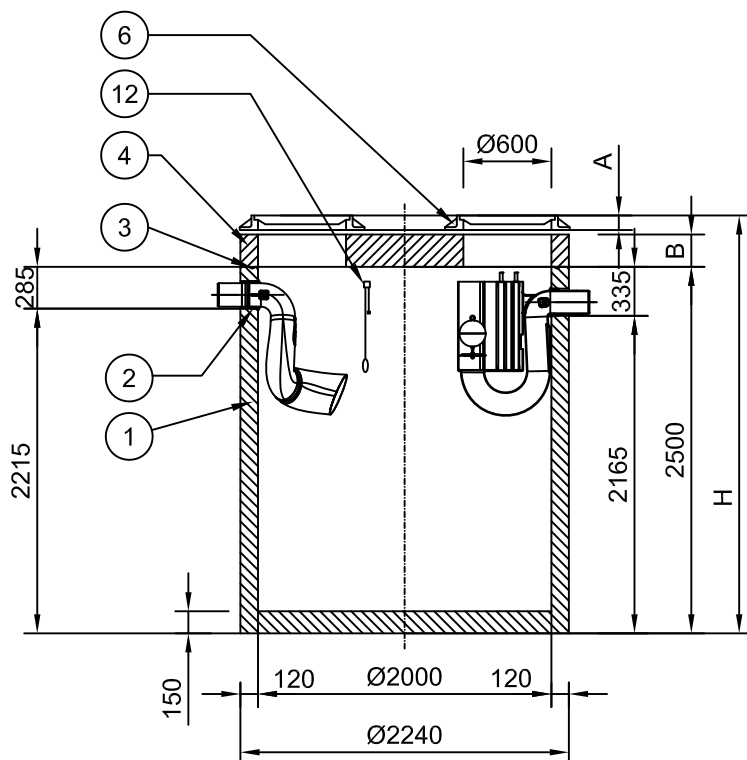
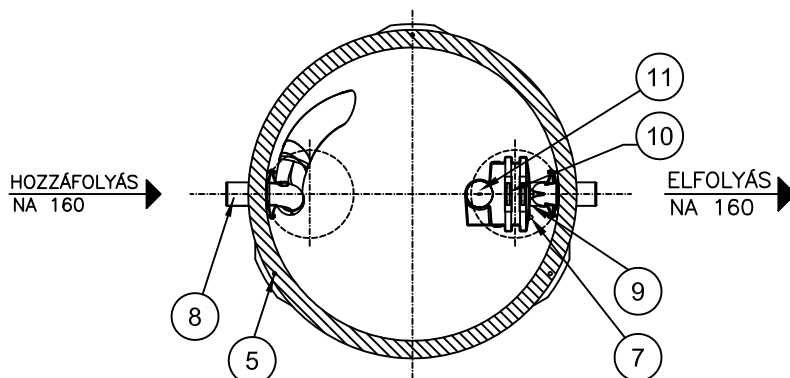


## MŰKÖDÉSI HOSSZ-METSZET



1. Vasbeton tartály
2. Ajkos tömítőgyűrű
3. Tartály tömítőgyűrű
4. Vasbeton fedlap
5. Emelőhurok
6. Öntöttvas aknafedlap
7. Mintavevő egység
8. Bevezető csőidom
9. Szűrőház
10. Szűrő
11. Úszó
12. Szint érzékelő szonda( Opcionális)

## ALAPRAJZ



Rendelés szám:

Berendezés műszaki adatai:

Szabvány szerinti osztály:	I	Össztömeg	7560 Kg
Névleges hidraulikai teljesítmény	10 l/s	Mozgatandó legnagyobb tömeg	5800 Kg
Berendezés teljes hasznos térfogata	6,41 m <sup>3</sup>	Födém/Fedlap teherbírás	125kN
Izapfogó tér térfogata	5,00 m <sup>3</sup>		A= 6cm
Izapfogó tér magassága	1,80 m		B=18cm
Olajtároló kapacitás max.	0,57m <sup>3</sup>	Födém/Fedlap teherbírás	400kN
Visszatartott olaj magassága max.:	0,18m		A=10cm
Úszó tárazás	0,85g/cm <sup>3</sup> :		B=22cm
			H=

**Megjegyzés:** A műtárgyak összekötése a kivitelező feladata! A 60cm belső átmérővel maximum 25cm magas nyaktag készíthető! Ennél magasabb nyaktag kialakítását az Euro-Purattal egyeztetni kell! A műtárgyak összekötéséhez, csatornárcsatlakozásához megrendelésre gumis összekötő bilincset tudunk biztosítani.

Ez a terv az Euro-Purator Kft. szellemi tulajdona. Engedély nélküli felhasználása, másolása, harmadik félnek való átadása tilos.



**EURO-PURATOR KFT**  
a BanKonzult csoport tagja

H-1016 Budapest  
Piroska utca 5.  
Tel.: (36-1) 279-2393  
Telefax: (36-1) 279-2391  
Honlap: www.euro-purator.hu  
E-mail: info@euro-purator.hu

**SEPARATOR BLUE**  
Izapfogó és ásványolaj-leválasztó berendezés  
**SB10C-20-50**

Méretarány:

File név: SB10C20-50

Dátum: 2014.03.04.

INFORMÁCIÓS ANYAG