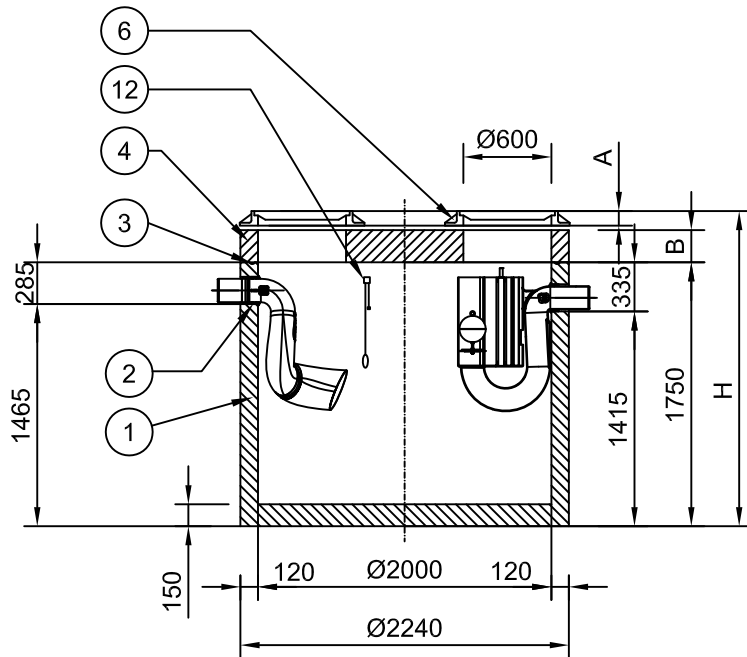
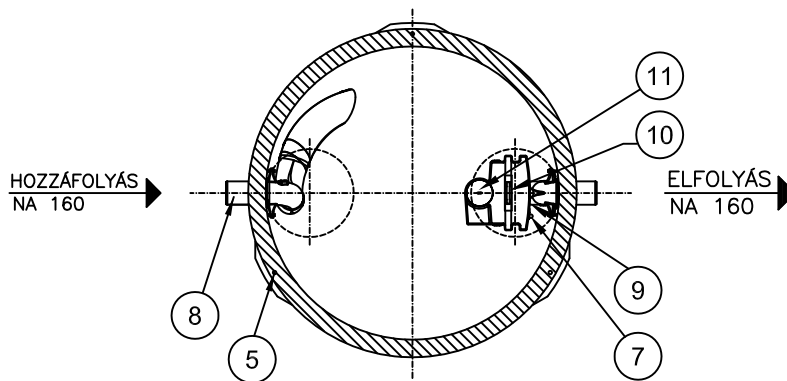


# MŰKÖDÉSI HOSSZ-METSZET



1. Vasbeton tartály
2. Ajakos tömítőgyűrű
3. Tartály tömítőgyűrű
4. Vasbeton fedlap
5. Emelőhurok
6. Öntöttvas aknafedlap
7. Mintavevő egység
8. Bevezető csőidom
9. Szűrőház
10. Szűrő
11. Úszó
12. Szint érzékelő szonda( Opcionális)

# ALAPRAJZ



Rendelés szám:

Berendezés műszaki adatai:

Szabvány szerinti osztály:	l	Össztömeg	5960 Kg
Névleges hidraulikai teljesítmény	3 l/s	Mozgatandó legnagyobb tömeg	4200 Kg
Berendezés teljes hasznos térfogata	4,21 m <sup>3</sup>	Födém/Fedlap teherbírás	125kN A= 6cm
Izapfogó tér térfogata	3,50 m <sup>3</sup>		B=18cm
Izapfogó tér magassága	1,10 m		H=
Olajtároló kapacitás max.	0,57m <sup>3</sup>	Födém/Fedlap teherbírás	400kN A=10cm
Visszatartott olaj magassága max.:	0,18m		B=22cm
Úszó tárazás	0,85g/cm <sup>3</sup> :		H=

**Megjegyzés:** A műtárgyak összekötése a kivitelező feladata! A 60cm belső átmérővel maximum 25cm magas nyaktag készíthető! Ennél magasabb nyaktag kialakítását az Euro-Purattal egyeztetni kell! A műtárgyak összekötéséhez, csatornarácsatlakozásához megrendelésre gumis összekötő bilincset tudunk biztosítani.

Ez a terv az Euro-Purattor Kft. szellemi tulajdona. Engedély nélküli felhasználása, másolása, harmadik félnek való átadása tilos.



**EURO-PURATTOR KFT**  
a BanKonzult csoport tagja

H-1016 Budapest  
Piroska utca 5.  
Tel.: (36-1) 279-2393  
Telefax: (36-1) 279-2391  
Honlap: www.euro-purattor.hu  
E-mail: info@euro-purattor.hu

**SEPARATOR BLUE**  
Izapfogó és ásványolaj-leválasztó berendezés  
**SB3C-20-35**

Méretarány:

File név: SB3C20-35

Dátum: 2014.03.04.

INFORMÁCIÓS ANYAG