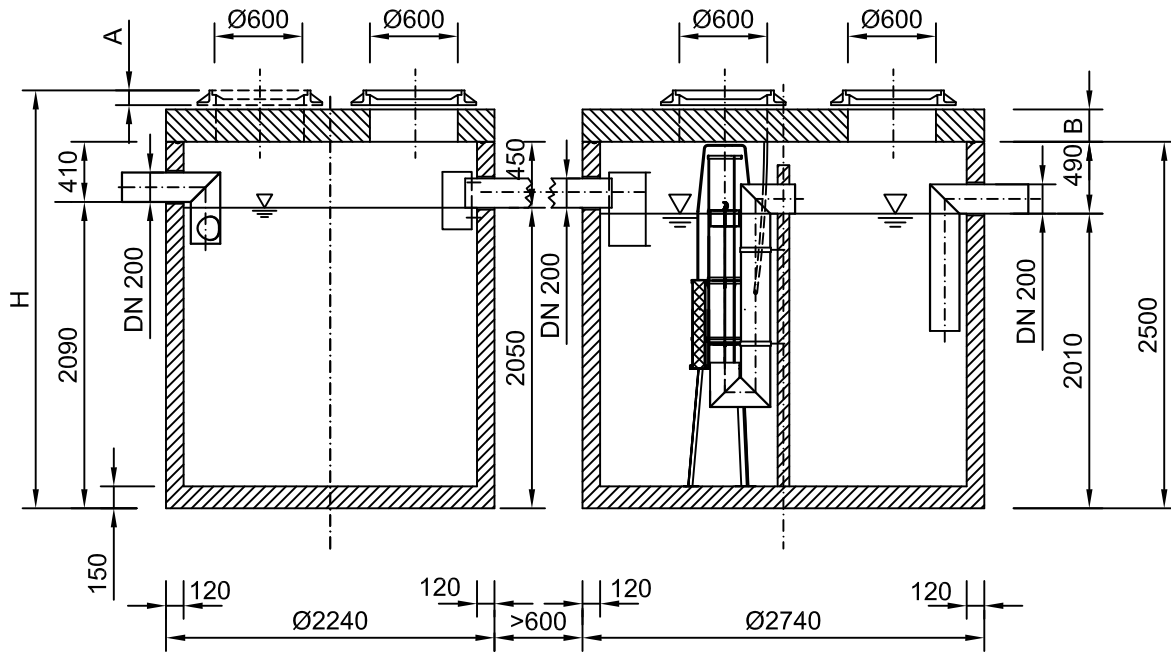
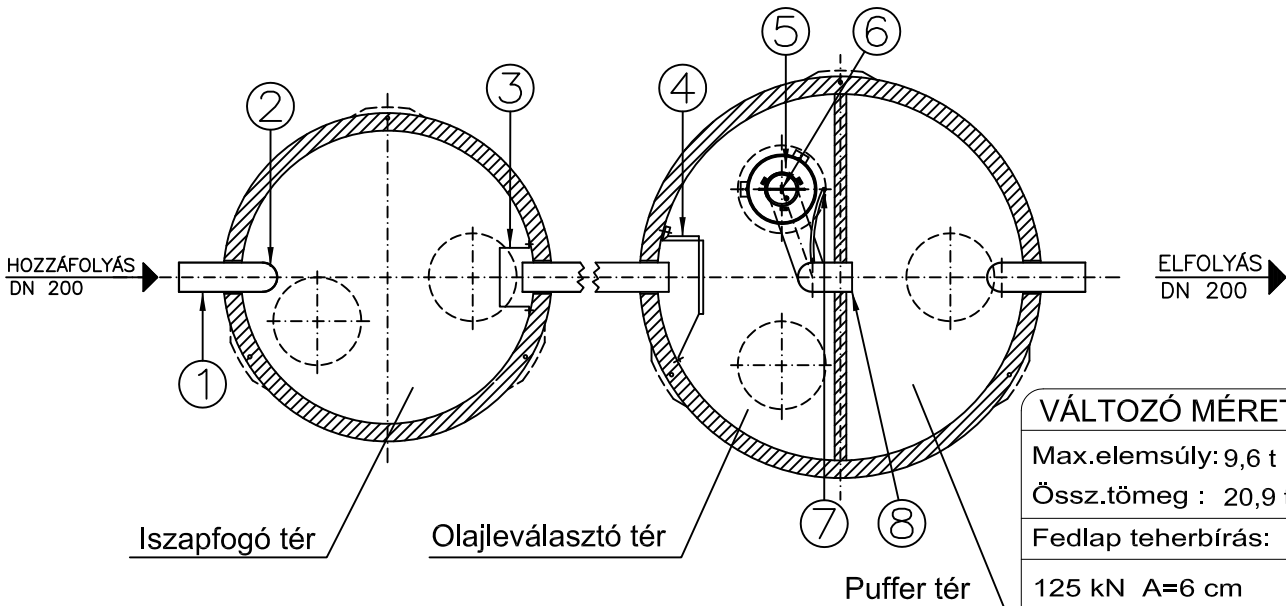


MŰKÖDÉSI HOSSZ-METSZET



ALAPRAJZ



VÁLTOZÓ MÉRTEK

Max.elemsúly: 9,6 t

Össz.tömeg : 20,9 t

Fedlap teherbírás:

125 kN A=6 cm
B=18 cm

400 kN A=10 cm
B=22 cm

Beépítési mélység:

H= cm

Megjegyzés:

A műtárgyak összekötése a kivitelező feladata!

A H méret max. 6 m lehet.

Ø60cm belső átmérővel max. 25cm magas nyaktag készíthető!

Ennél magasabb nyaktag kialakítását az Euro-Purattal egyeztetni kell!

A műtárgyak összekötéséhez, csatornára csatlakoztatásához,

megrendelésre csőösszekötő gumis szerelő bilincset tudunk biztosítani.

1. Bevezető csőcsonk
2. Áramlásosztó
3. Merülőfal
4. Terelő lemez
5. Koaleszcens szűrő
6. Önműködő úszózár
7. Mintavételi hely
8. Csőidom (elfolyáshoz)

Ez a terv az Euro-Purator Kft. szellemi tulajdona. Engedély nélküli felhasználása, másolása, harmadik félnek való átadása tilos.



EURO-PURATOR KFT
a Bankonzult csoport tagja

H-1016 Budapest
Piroska utca 5.
Tel.: (36-1) 279-2393
Telefax: (36-1) 279-2391
Honlap: www.euro-purator.hu
E-mail: info@euro-purator.hu

SEPARATOR - 3.0 EN
Iszapfogó és ásványolaj-leválasztó berendezés
MÖA15-300-50/RA

Méretarány: M1:50 File név: MOA15-300-50RA Dátum: 2014.03.03.

INFORMÁCIÓS ANYAG