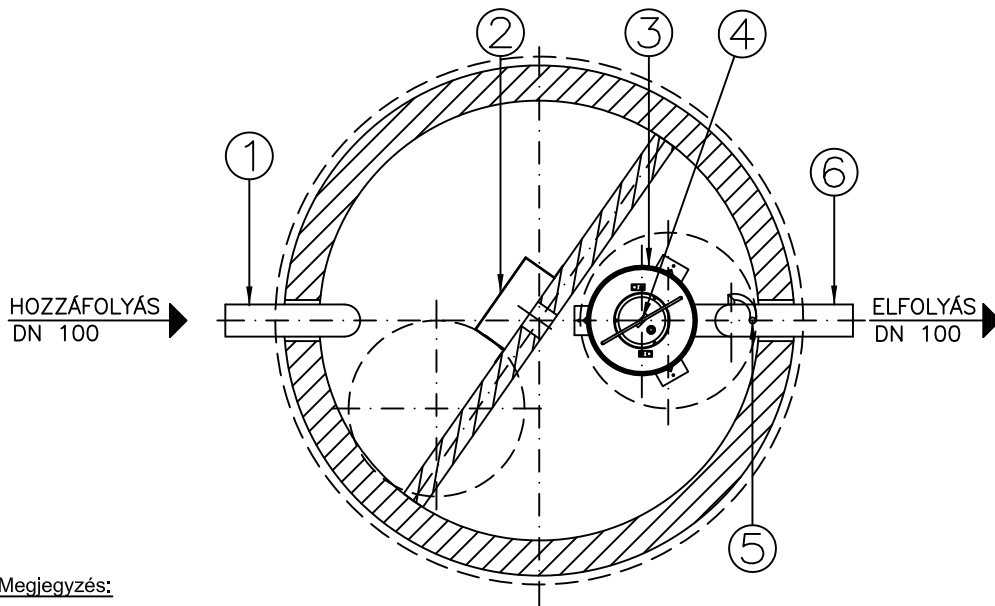


ALAPRAJZ



1. Bevezető csőcsomó áramlásosztóval
2. Merülő fal
3. Koaleszcens szűrő
4. Önműködő úszózár
5. Mintavételi hely
6. Csőidom (elfolyáshoz)

VÁLTOZÓ MÉRETEK

Max.elemsúly: 4,5 t

Össz.tömeg : 5,5 t

Fedlap teherbírás:

125 kN A=6 cm
B=18 cm

400 kN A=10 cm
B=22 cm

Beépítési mélység:

H= cm

Megjegyzés:

A műtárgyak összekötése a kivitelező feladata!

A H méret max. 6 m lehet.

Ø60cm belső átmérővel max. 25cm magas nyaktag készíthető!

Ennél magasabb nyaktag kialakítását az Euro-Purattal egyeztetni kell!

A műtárgyak összekötéséhez, csatornára csatlakoztatásához, megrendelésre csőösszekötő gumis szerelő bilincset tudunk biztosítani.

Ez a terv az Euro-Purator Kft. szellemi tulajdona. Engedély nélküli felhasználása, másolása, harmadik félnek való átadása tilos.



EURO-PURATOR KFT
a Bankonzult csoport tagja

H-1016 Budapest
Piroska utca 5.
Tel.: (36-1) 279-2393
Telefax: (36-1) 279-2391
Honlap: www.euro-purator.hu
E-mail: info@euro-purator.hu

SEPARATOR - 3.0 EN
Iszapfogyó és ásványolaj-leválasztó berendezés
MÖA 3-300-50

Méretarány: M 1:25

File név: MOA3-300-50

Dátum: 2014.05.03.

INFORMÁCIÓS ANYAG